

SU TANKERİ



BMC

SU TANKERİ (8x2)

Performans

Maks. Hız	114 km/h
Maks. Tırmanabilirlik	18%
Menzil	800 km

Operasyonel Koşullar

MIL STD 810G İklim koşulları	
Yüksek Sıcaklık (A2)	+55 °C
Düşük Sıcaklık (C0)	-32 °C
Yüksek Nem (B1)	

Motor

Tip	Cummins ISL8.9E3 375 Euro-3
Silindir sayısı	Turbo, Intercooler, Dizel
Süpürme hacmi	6
Maks. Güç	8,9 lt
Maks. Tork	375 PS (275 kW) @ 2100 rpm
	1550 Nm @ 1100-1400 rpm

Transfer Kutusu

Vites Sayısı	ZF 16 S 1830 T0
	16 ileri senkromeç, 2 geri

Aktarma Organları

Dingiller	Rijit, 8x2
Kapasite	Ön 7000 kg
	İkinci 7500 kg
	Arka 13000 kg
	Arka 2. 9000 kg

Süspansiyon

Ön	Semi Eliptik Yaprak Yaylar, Teleskopik, Hidrolik Amortisörler
Arka	Semi Eliptik Yaprak Yaylar, Teleskopik, Hidrolik Amortisörler, Viraj Denge Çubuğu

Tekerlek & Jantlar

315/80 R 22,5 8 9.00 x 22,5

Frenler

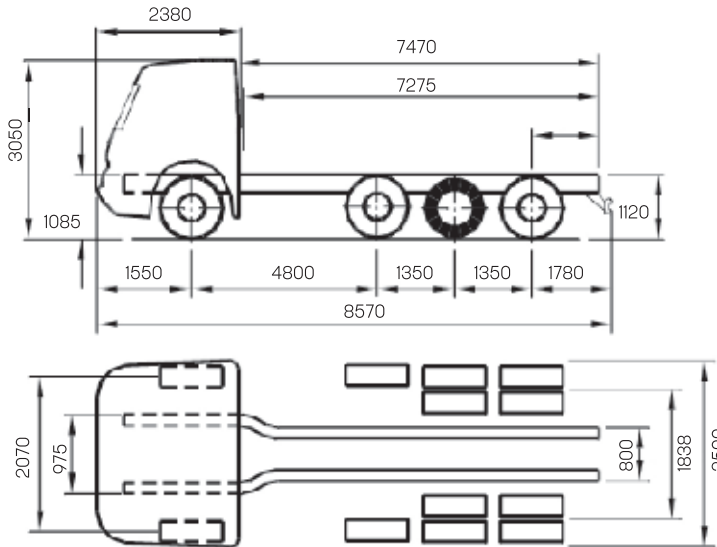
Kampana tipi
Tam Hava Takviyeli Kuru Tip Servis Freni
Hava Kumandalı Yaylı El Freni
ABS, ASR
Jacobs freni

Elektrik

Voltaj	24 V, Negatif şasi
Akü	2 x 12 V, 180 Ah
Alternatör	70 A

Standart Ekipmanlar

İklimlendirme Sistemi
Bağımsız kabin ısıtıcı

**Ağırlık**

Kapasite	20000 lt
Azami Yüklü Ağırlık	32000 kg

Boyutlar

Dingiller arası mesafe	4800 mm
Uzunluk	8570 mm
Yükseklik	3050 mm
Genişlik	2500 mm
Koltuk Sayısı	3

İmalatçı firma önceden haber vermeden ürünlerin teknik özelliklerini değiştirme hakkını saklı tutar. (Şubat 2018)

BMC OTOMOTİV SANAYİ VE TİCARET A.Ş.

GENEL MÜDÜRLÜK Oruç Reis Mah. Tem Otayolu Atış Alanı Mevkii Tekstilent Caddesi No: 12 Koza Plaza A Blok 4. Kat 34235 Esenler / İSTANBUL / TÜRKİYE T. +(90 212) 438 04 30 F. +(90 212) 438 04 35

FABRİKA Kemalpaşa Caddesi No: 288 Pınarbaşı 35060 Bornova / İZMİR / TÜRKİYE T. +(90 232) 477 18 00 F. +(90 232) 477 18 77 (78-79)

ANKARA OFİS Next Level Ofis, Kızıllırmak Mah. Dumlupınar Bulvarı No: 3-4 Kat: 25 No: 116 06510 Söğütözü / ANKARA / TÜRKİYE T. +(90 312) 285 91 25-26-27 F. +(90 312) 285 91 28

SAVUNMA Kemalpaşa Caddesi No: 288 Pınarbaşı 35060 Bornova / İZMİR / TÜRKİYE T. +(90 232) 477 18 73 F. +(90 232) 477 18 75 savunma@bmc.com.tr